

Лекция 1

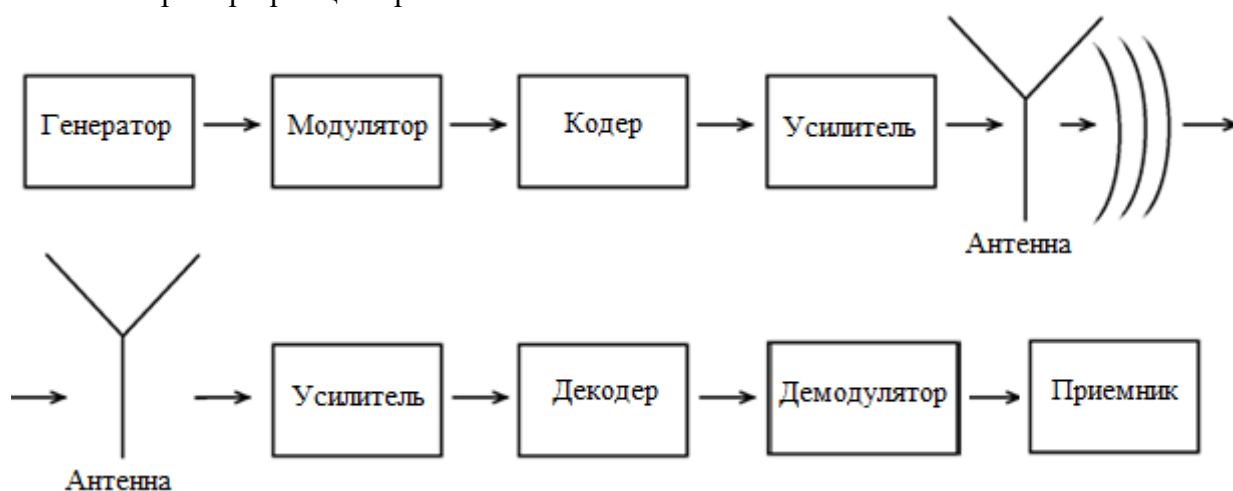
Телекоммуникационные системы (ТС)

1. ТС – комплекс технических средств, обеспечивающий передачу и приём сигнала электросвязи определенного вида.

Сигнал – реализация функции физического процесса в виде чисел, графиков, изображений. Сигналы возникают и передаются в виде электромагнитных колебаний по линиям передачи ТС. Линии передачи различаются по материалам среды распространения сигнала: проводная, радиорелейная, космическая, спутниковая, волоконно-оптическая.

Совершенство ТС (ТС) образует телекоммуникационную сеть (ТН). Сетевая телекоммуникационная технология будет рассмотрена на отдельных лекциях. Сигналы передаются по каналам связи, отличающихся по характеристикам методами передачи: частота, скорость, помехоустойчивость, непрерывный (аналоговый), дискретный (цифровой).

2. Пример принципа работы ТС.



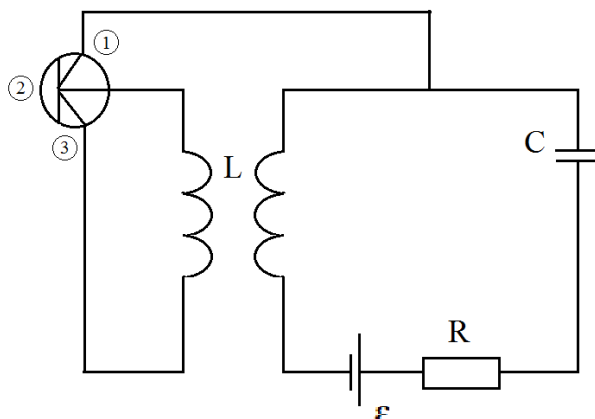
Сигнал от высокочастотного генератора модулируется (меняется по информации) и после усиления излучается антенной. От приемной антенны после демодуляции (выделения полезной информации) сигнал поступает приемнику. Такую возможность передачи сигнала впервые показали Герц (1880 г.), позже Попов и другие.

3. Спектр частот электромагнитных колебаний. Частота, f , период T , длина волны λ , их значения представлены в таблице 1.

Тип колебаний	Частота, f , $\text{Гц} = \frac{1}{c}$	Период, T , с	Длина волны, λ , м $\lambda = \frac{3 \cdot 10^8}{f}$ $\lambda = cT = 3 \cdot 10^8 T$
Низкочастотные	Килогерц, 10^3 Гц	10^{-3} , миллисекунда	длинные $\sim 10^5$ м = 100 км
Высокочастотные	Мегагерц, 10^6 Гц	10^{-6} , микросекунда	средние и короткие $\sim 10^3 - 10^1$ м
Сверхвысокочастотные	Гигагерц, 10^9 Гц	10^{-9} , наносекунда	ультракороткие $\sim 10^{-1}$ м = 0,1 см
	Терагерц, 10^{12} Гц	10^{-12} , пикосекунда	микроволны $\sim 10^{-4}$
	Петагерц, 10^{15} Гц	10^{-15} , фемтосекунда	Сверхвысокочастотные $\sim 10^{-7}$

Используются термины очень (Very) низкие (Low), высокие (High), средние (Medium).

4. Генератор незатухающих колебаний (или автоколебаний). Принципиальная схема генератора Ван-дер-Поля (Балтазар).



Ламповая электроника: 1 – катод 2 – сетка 3 – анод	Микроэлектроника: 1 – эмиттер 2 – база 3 – коллектор	Наноэлектроника: 1 – исток 2 – затвор 3 – сток
-------------------------------------------------------------	---------------------------------------------------------------	---------------------------------------------------------

Уравнение движения электрона по закону Ньютона

$$F = -kx = -eEx, m\ddot{x} = -eEx, \quad \dot{x} = -\frac{eE}{m}x, \quad \ddot{x} = \omega_0^2 x \quad (1)$$

здесь $\omega_0^2 = \frac{eE}{m}$, \ddot{x} – вторая производная по времени.

Решение (1)

$$x = x_0 \exp(i\omega_0 t) = x_0(\cos \omega_0 t + i \sin \omega_0 t), \quad i = \sqrt{-1} \text{ – мнимая единица.}$$

Уравнение затухающих колебаний:

$$\ddot{x} + \gamma\dot{x} + \omega_0^2 x = 0, \quad (2)$$

γ – коэффициент затухания.

Уравнение автоколебания (незатухающих колебаний) – уравнение Ван-дер-Поля:

$$\ddot{x} - \mu(1 - x^2)\dot{x} + \omega_0^2 x = 0, \quad (3)$$

μ – коэффициент усиления. Если $x \ll 1$, то из сопоставления с (2) следует $\gamma < 0$, то есть слабые колебания усиливаются, если $x \gg 1$, то наоборот, колебания затухают. Так реализуются автоколебания – незатухающие под действием постоянной силы.

Усиление колебаний описывается введением понятия “отрицательное сопротивление” ($\frac{dU}{dI} < 0$).

График таких токов (в полупроводниках, в газах).

